



MANUAL

DE OPERAÇÃO E MANUTENÇÃO



VIBRADORES DE IMERSÃO CRB 36

VERSÃO DEZ.2010

WWW.WEBERMT.COM.BR

UTILIZAÇÃO

- Os Vibradores de concreto Weber são fabricados para uso intensivo em adensamento de concreto em obras civis, estradas, e outras aplicações. São fabricados utilizando materiais de alta resistência, para uma melhor durabilidade e rendimento.
- As bombas Submersíveis são utilizadas em esgotamento de água limpa ou suja em valas, açudes, piscinas, e em canteiros de obra em geral.

CUIDADOS

- Os equipamentos Weber devem ser inspecionados, no mínimo, uma vez por turno, por danos visíveis. Em caso da existência de danos visíveis, interromper de imediato a operação e informar a pessoa responsável. Antes de reiniciar os trabalhos, todas as anomalias detectadas devem estar corrigidas.
- Fazer a manutenção preventiva conforme as especificações no manual de instruções.
- Limpe o equipamento após o término da operação.

IMPORTANTE

- O OPERADOR DEVERÁ SER MAIOR DE IDADE, ESTAR TREINADO PARA OPERAR ESTE EQUIPAMENTO E SEMPRE UTILIZAR OS EQUIPAMENTOS DE PROTEÇÃO INDIVIDUAL (EPI) OBRIGATORIOS!

OPERAÇÃO

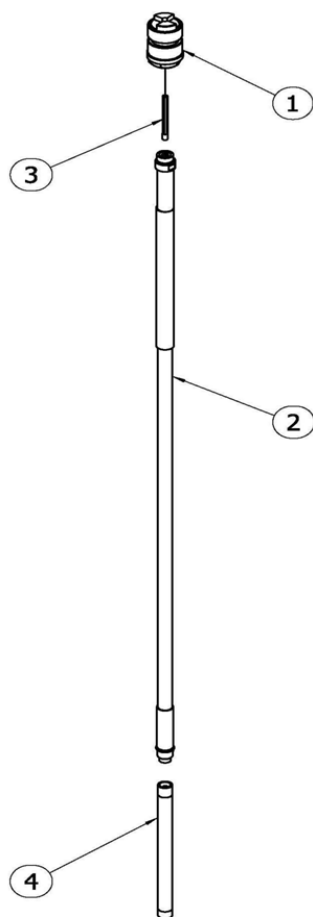
- 1) Verifique se o motor de acionamento escolhido é compatível com o vibrador pendular ou com a bomba submersível.
Todos os motores devem estar girando no sentido ANTI - HORÁRIO.
- 2) Para conectar o mangote, o motor deverá estar desligado.
- 5) NUNCA:
 - a) Vibre as ferragens;
 - b) Vibre as estruturas de madeira (caixas; moldes);
 - c) Estoque por um longo período o vibrador ou bomba submersível com a mangueira enrolada, para não ocorrer deformações na mangueira. Estas máquinas deverão ser estocados em um lugar limpo, seco e com a mangueira completamente esticada.



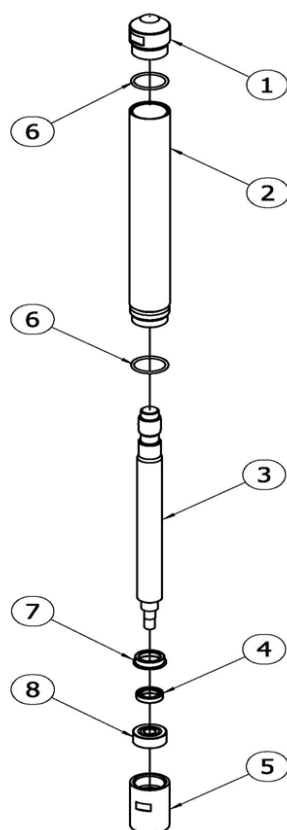
- d) Utilize o vibrador fora do concreto por mais de 15 segundos.
- e) Utilize a bomba submersível sem água.

c) COMO OPERAR ADEQUADAMENTE – VIBRADOR DE IMERSÃO

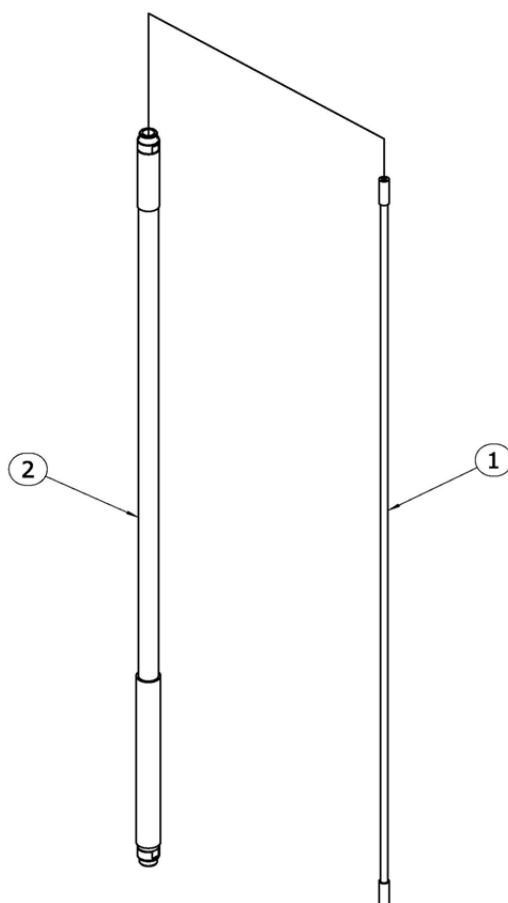
- Nem sempre o vibrador começa a vibrar, assim que ligado. Pequenas pancadas com a Ponta do tubo darão início as vibrações. Deixe que o vibrador penetre no concreto pelo próprio peso.
- O concreto estará vibrado quando a superfície que rodeia o tubo ficar brilhante (nata) e não subirem mais bolhas de ar (10 a 15 segundos). Ao utilizar um tempo mais longo, poderá haver segregação do material e, conseqüentemente redução na resistência do concreto.
- Retire o vibrador lentamente, para evitar a formação de buracos no concreto. Não pare o motor antes de retirar o vibrador o do concreto.
- Vibre somente o concreto, não as ferragens ou as formas. Ao utilizar vibrador contra as ferragens ou formas, danificará os mesmos .
- Não use o vibrador como alavanca, nem como martelo.
- Vibre sistematicamente. Efetue penetrações verticais de 30 a 50 cm de profundidade a intervalos aproximados de 8 a 10 vezes o diâmetro do tubo do vibrador.
- Introduzir o vibrador aproximadamente 15 cm na camada anterior, para obter boa adesão.



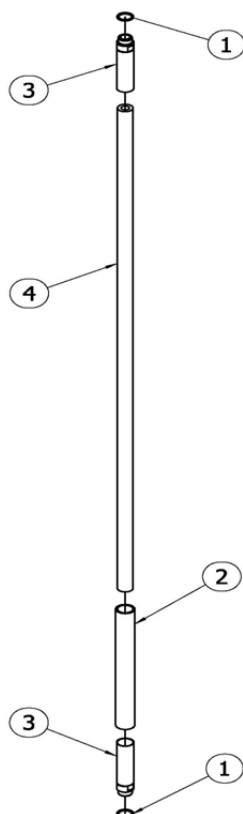
Pos	Qty	Cod	Descrição
1	1	6025002	Conexão da Mangueira Montada
2	1	5835037	Mangueira+Eixo c/term - 5mts
2	1	5835036	Mangueira+Eixo c/term - 4mts
3	1	5825011	Pino Sextavado
4	1	6035010	Garrafa Montada
x	1	0835015	Vibrador de Imersão Pendular CRB 36x5m
x	1	0835016	Vibrador de Imersão Pendular CRB 36x4m



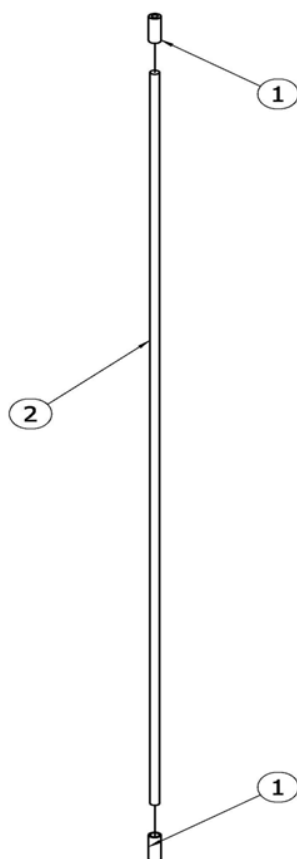
Pos	Qty	Cod	Descrição
1	1	5835045	Ponta Temperada
2	1	5835043	Tubo Montado
3	1	5835044	Rotor Temperado
4	1	5835017	Retentor
5	1	5835046	Conexão do Tubo
6	2	5835018	Anel O Ring
7	1	5835011	Suporte do Retentor
8	1	5835003	Rolamento
X	1	6035010	Garrafa Montada



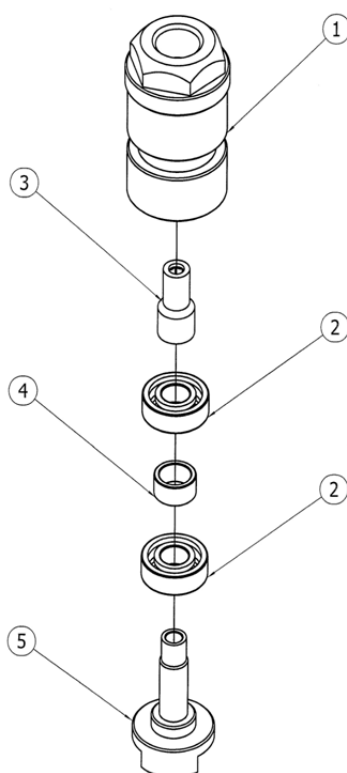
Pos	Qtd	Cod	Descrição
1	1	5835031	Eixo Flexível c/term. p/5m
1	1	6035003	Eixo Flexível c/term. p/4m
2	1	5835033	Mangueira c/Terminais p/5m
2	1	6035018	Mangueira c/Term p/4m
x	1	5835037	Mangueira+Eixo c/term - 5mts
x	1	5835036	Mangueira+Eixo c/term - 4mts



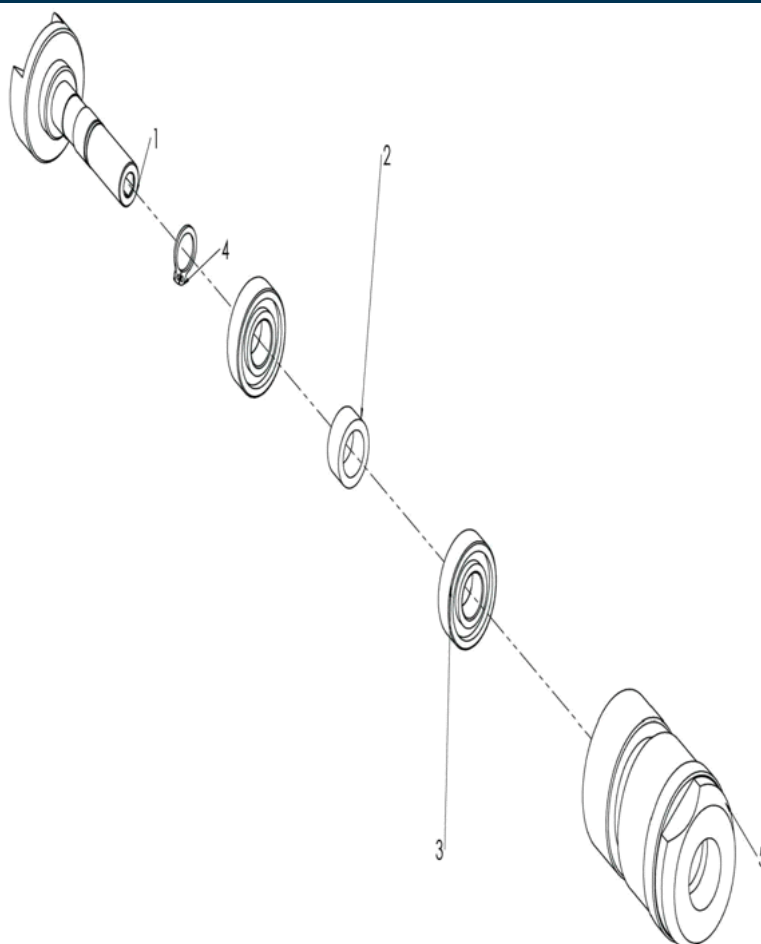
Pos	Qtd	Cod	Descrição
1	2	5825012	Anel O Ring
2	1	5835023	Espiral de Reforço
3	2	5835008	Term.Mang.
4	MT	5003005	Mangueira s/Terminais
X	1	5835033	Mangueira c/Terminais p/5m
X	1	6035018	Mangueira c/Term p/4m



Pos	Qtd	Cod	Descrição
1	2	5835001	Terminal do Eixo Flexível
2	MT	5835005	Eixo Flexível s/Term.
x	1	6035003	Eixo Flexível c/term. p/4m
x	1	5835031	Eixo Flexível c/term. p/5m



Pos	Qty	Cod	Descrição
1	1	5825016	Conexão da Mangueira
2	2	5825015	Rolamento
3	1	5825010	Luva da Borboleta
4	1	5750001	Distanciador da Conexão
5	1	5825014	Borboleta Usinada
x	1	6025002	Conexão da Mangueira Montada



A partir do mês de outubro de 2009, utilizamos um novo modelo de conexão, peça posição 1, que não precisa do uso da luva da borboleta.

Pos	Qtd	Cod	Descrição
1	1	5825055	Borboleta Usinada Universal
2	1	5750001	Distanciador da Conexão
3	2	5825015	Rolamento
4	1	5002170	Anel Elástico
5	1	5825016	Conexão da Mangueira
x	1	6025002	Conexão da Mangueira Montada

MANUTENÇÃO

a) Após a utilização, limpe bem a mangueira, a garrafa vibratória ou o corpo da bomba submersível com água, de forma que não fique sujeiras ou concreto no equipamento. Caso for armazenado para utilização futura, sugerimos que o mesmo fique totalmente esticado. Se possível passe óleo automotriz na mangueira e na garrafa vibratória para uma melhor conservação.

b) Engraxe o eixo flexível a cada dois meses, utilizando graxa do tipo GATFB - TIPO EP-2 ou graxa com grafite. Caso o mesmo for utilizado em uso contínuo, efetuar este engraxe a cada 2 semanas.

TERMO DE GARANTIA

- 1) O Comprador deverá informar diretamente a Weber ou o seu representante de vendas, imediatamente depois de constatado qualquer defeito no equipamento.
- 2) Logo após esta comunicação a Weber fará uma constatação da reclamação e orientará o cliente quanto ao conserto da máquina.
- 3) Os equipamentos Weber, que são bens duráveis, possuem uma garantia legal de um ano, 12 meses, contra defeito de fabricação das peças originais Weber.
- 4) Despesas de mão de obra e transporte correm por conta do cliente, caso a Weber não identifique problemas de fabricação e não aprove o conserto em garantia.
- 5) Peças sujeitas a desgaste com a utilização freqüente não são incluídas nesta garantia.
- 6) Motores e acessórios são garantidos pelos seus respectivos fabricantes, não estão incluídos nesta garantia.
- 7) Esta garantia somente é válida para os equipamentos operados dentro das normas estabelecidas no Manual de instruções.
- 8) Esta garantia não é válida caso o comprador tenha feito qualquer modificação nos mecanismos dos equipamentos ou efetuado qualquer conserto nas mesmas.
- 9) Peças de reposição gozam de três (3) meses de garantia.
- 10) Fica reservado o direito a Weber Maschinentechnik do Brasil Ltda, de alterar seu produto, ou introduzir modificações sem prévio aviso e sem compromisso de introduzi-las nos produtos anteriormente fabricados.
- 11) Nossa garantia passa a contar a partir da emissão da nota fiscal ao cliente, emitida pela Matriz ou Filiais. No caso de venda a Revendedor, fica de responsabilidade do revendedor o prazo de garantia ao consumidor final, caso a revenda ocorra após os 12 meses do despacho do equipamento da fábrica ao revendedor.
- 12) A solicitação de garantia será atendida mediante a apresentação da máquina nos assistente autorizados Weber ou na Fábrica da Weber com nota fiscal de remessa em garantia.
- 13) A Weber não receberá nenhuma máquina sem nota fiscal. Fica de responsabilidade do comprador emitir a nota fiscal de remessa em garantia ou remessa para conserto.
- 14) Os defeitos de fabricação, não constituirão em nenhuma hipótese a rescisão de contrato de compra e venda devolução da nota fiscal, ou indenização de qualquer natureza.
- 15) Em casos de defeitos de fabricação a Weber se responsabilizará em deixar o equipamento em condição normal de funcionamento, totalmente revisado, num prazo de até 30 dias. Caso o problema persista e não tenha solução a Weber providenciará a substituição do equipamento ao comprador.
- 16) A Weber não se responsabiliza por problemas decorrentes do transporte não identificados no ato do recebimento e não informados no conhecimento do recebimento de transporte.
- 17) Siga corretamente as instruções de uso e manutenção constantes no MANUAL DE INSTRUÇÕES.
- 18) As Peças em garantia são de propriedade WEBER MT.
- 19) A WEBER MT reserva-se o direito de alterar os termos desta garantia.

weberm

Weber Maschinentechnik do Brasil Ltda.



Certificado de Garantia

Proprietário _____
Endereço _____
Cidade _____ Estado _____
Revendedor _____
Cidade _____ Estado _____
Máquina nº _____ Modelo _____

Este Certificado deve ficar em poder do Proprietário da máquina.



WEBER MASCHINENTECHNIK DO BRASIL

WEBER MASCHINENTECHNIK DO BRASIL
RUA CURT WACKER, 45, BAIRRO LIBERDADE
CEP 93332-200 | NOVO HAMBURGO - RS - BRASIL
FONE/FAX: 51 3587.3044
E-mail: webermt@webermt.com.br



COMPACTADORES



PLACAS REVERSÍVEIS/
UNIDIRECIONAIS



ALISADORAS



CORTADORAS



ROLIS COMPACTADORES



VIBRADORES/BOMBAS



REGUAS



MOTORES DE
ACIONAMENTO